

8442-65
Изм. 1, 2, 3+



ГОСУДАРСТВЕННЫЙ СТАНДАРТ
СОЮЗА ССР

ЗНАКИ ПУТЕВЫЕ И СИГНАЛЬНЫЕ ЖЕЛЕЗНЫХ ДОРОГ

ГОСТ 8442-65

Издание официальное



ГОСУДАРСТВЕННЫЙ КОМИТЕТ СССР ПО СТАНДАРТАМ
Москва



ГОСТ 8442-65, Знаки путевые и сигнальные железных дорог
Track and signal signs of rail roads

100

**ЗНАКИ ПУТЕВЫЕ И СИГНАЛЬНЫЕ
ЖЕЛЕЗНЫХ ДОРОГ**

Track and signal signs of rail roads

**ГОСТ
8442-65***

Утвержден Государственным комитетом стандартов, мер и измерительных приборов СССР 17 апреля 1965 г. Срок введения установлен

с 01.01.66

Несоблюдение стандарта преследуется по закону

Настоящий стандарт распространяется на путевые и сигнальные знаки железных дорог колес 1520 (1524) мм и узкой колес.

Стандарт не распространяется на специальные знаки внутривозовского транспорта промышленных предприятий.

В стандарте учтены требования Конвенции о дорожных знаках и сигналах (1968 г.) и Европейского Соглашения, дополняющего Конвенцию о дорожных знаках и сигналах.

(Измененная редакция, Изм. № 1).

I. ФОРМА И РАЗМЕРЫ ЗНАКОВ

Форма, размеры путевых и сигнальных знаков, расположение надписей, а также размеры букв и цифр должны соответствовать указанным на черт. 1—44.

Внесен Министерством путей сообщения

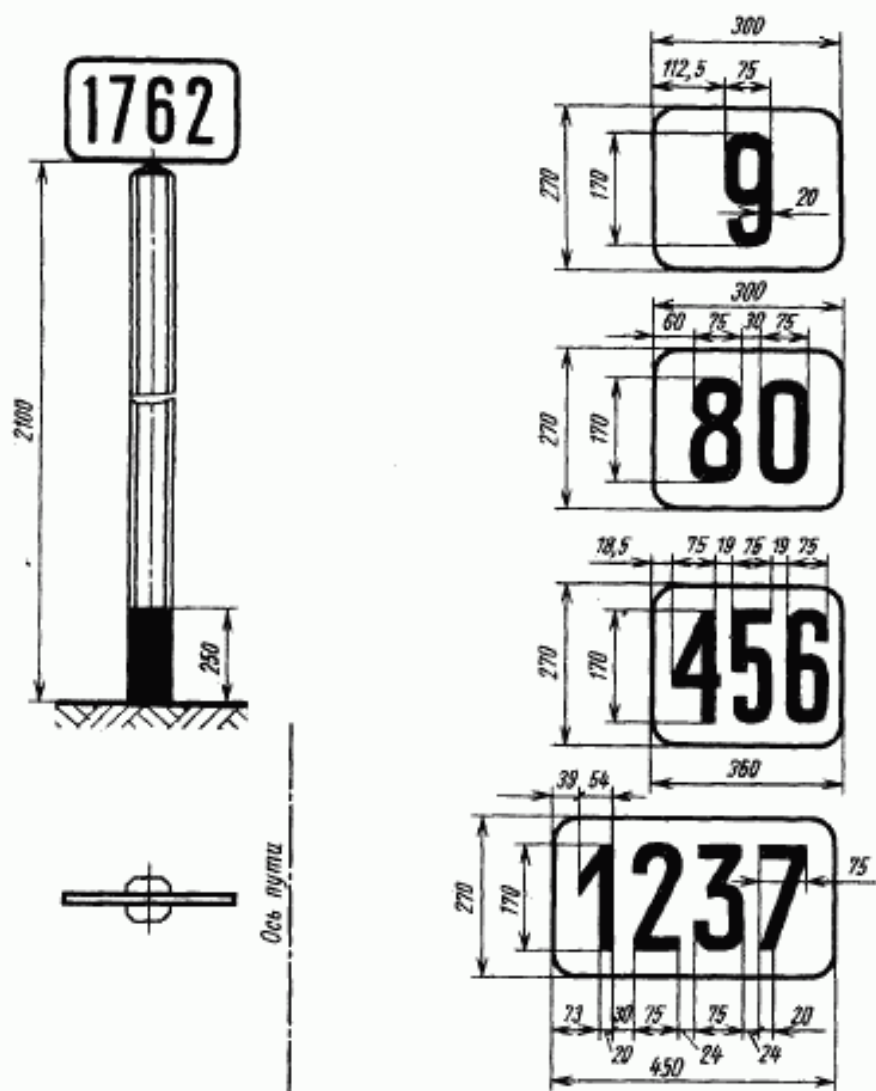
Издание официальное

Перепечатка воспрещена

* Переиздание (декабрь 1982 г.) с Изменениями № 1, 2, утвержденными в апреле 1976 г., апреле 1981 г. (ИУС 6 — 1976 г., 7 — 1981 г.).

© Издательство стандартов, 1983

1. ЗНАКИ ПУТЕВЫЕ
Знак километровый



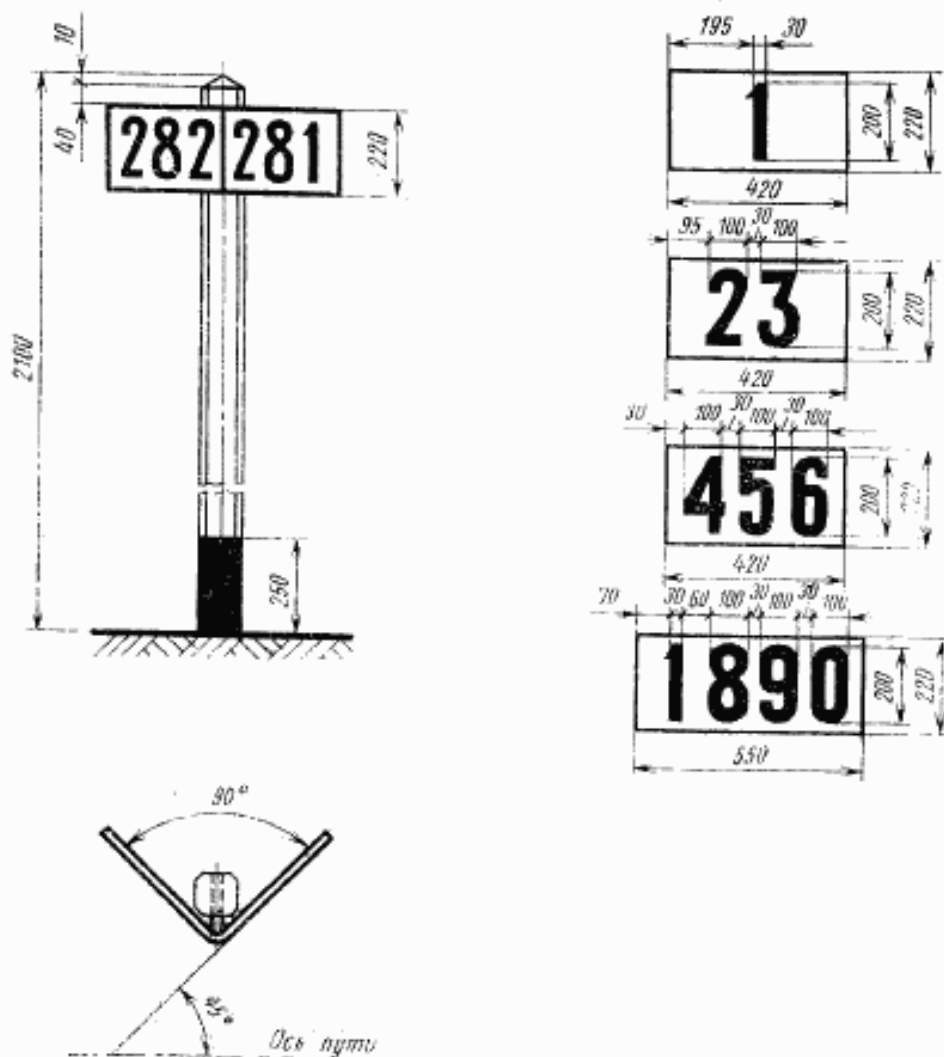
Черт. 1

(Измененная редакция, Изм. № 1).

Знак устанавливается для последовательного отсчета километров от Москвы на магистральных направлениях железных дорог, определяемых МПС.

Порядковые номера километров должны быть изображены на обеих сторонах таблички. С одной стороны наносится номер окончившегося перед знаком километра, с другой — номер начинающегося за знаком километра.

Табличка должна крепиться на вершине столба.



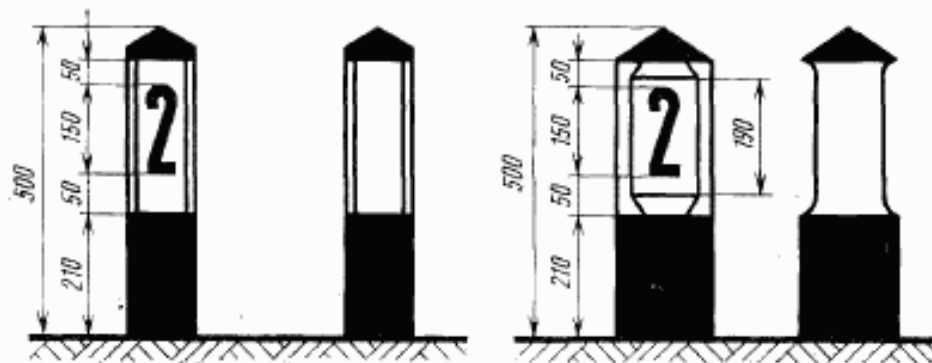
Черт. 2

Знак устанавливается для последовательного отсчета километров от начала железной дороги или ее линии, подъездного пути на остальных участках железных дорог и подъездных путях.

Знак пикетный

На железобетонном столбе

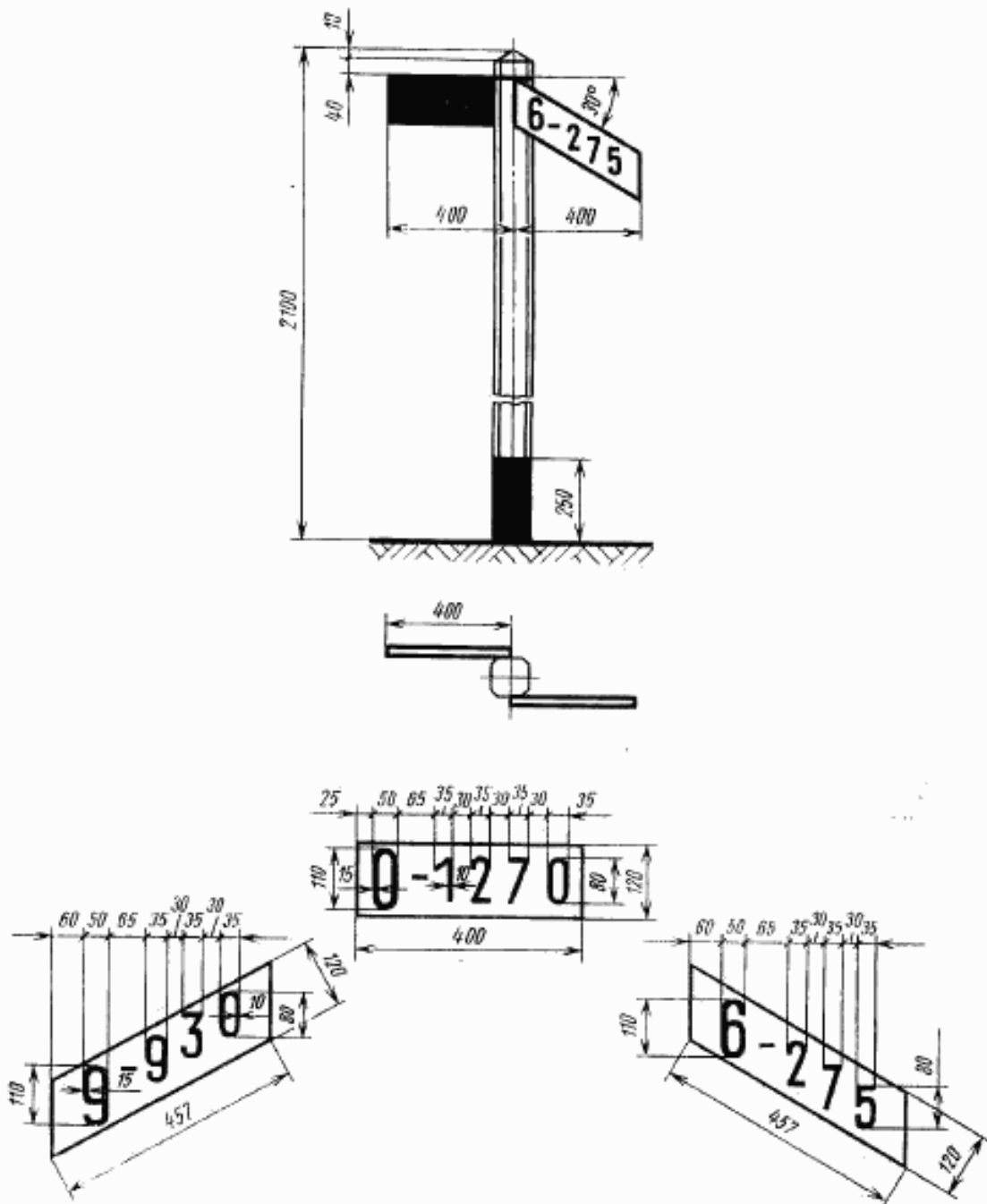
На деревянном столбе



Черт. 3

Порядковые номера пикетов должны быть изображены на двух противоположных сторонах столба, перпендикулярных оси пути. С одной стороны столба наносится номер окончившегося перед знаком пикета, с противоположной — номер начинающегося за знаком пикета.

Знак уклоноуказательный



Черт. 4

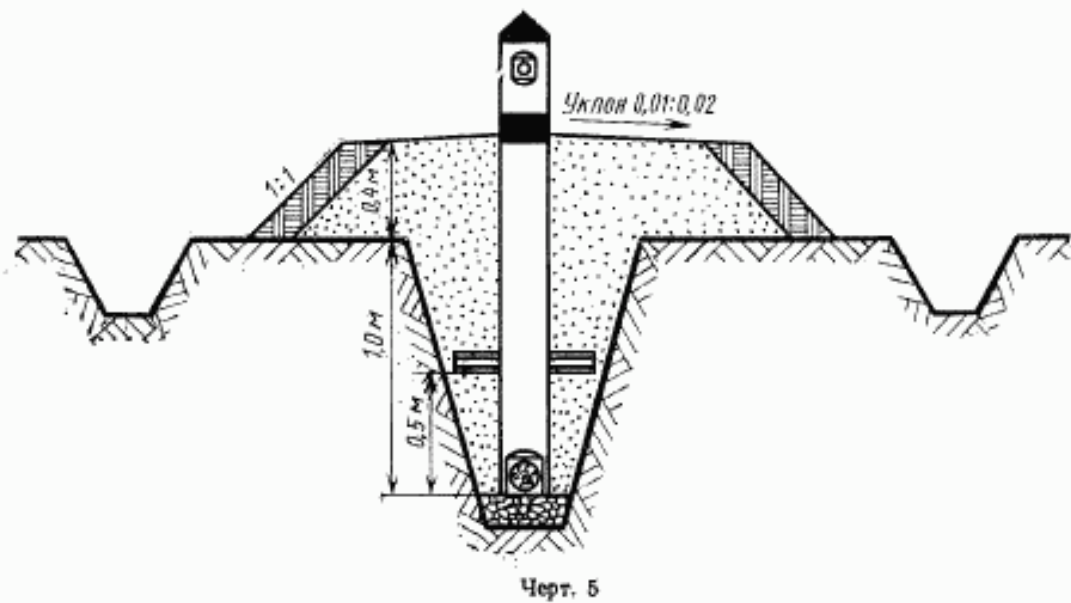
На табличке первая цифра должна указывать величину подъема или спуска на следующем за знаком участке пути; цифры после тире — величину протяженности пути с данным профилем.

Таблички должны быть установлены перпендикулярно оси пути.

Табличка, расположенная перпендикулярно оси столба, должна указывать площадку; с уклоном от столба вверх — подъем, с уклоном от столба вниз — спуск.

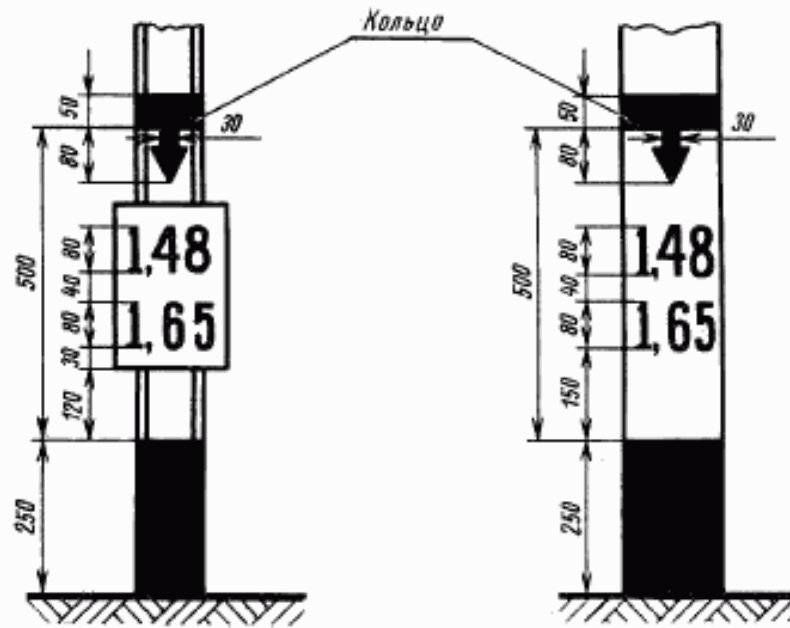
2. ЗНАКИ ПУТЕВЫЕ ОСОБЫЕ

Знак границы железнодорожной полосы отвода



Табличка (или плоскость столба, на который нанесены буквы и изображения серпа и молота) должна быть установлена параллельно оси пути.

Знак наивысшего горизонта вод и максимальной высоты волны
На железобетонном столбе *На деревянном столбе*



Черт. 6

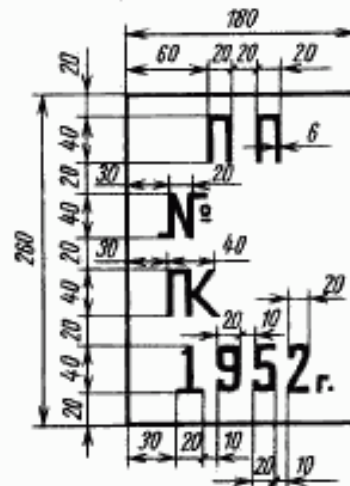
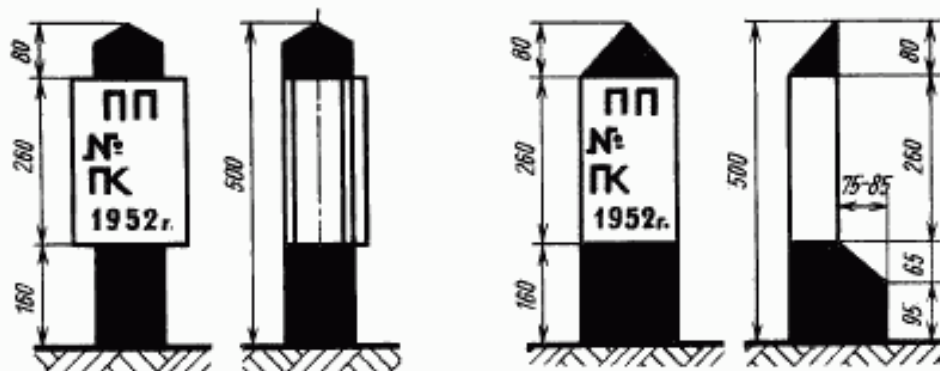
На знаке должны быть указаны числа, обозначающие расстояние в метрах от нижней линии кольца:

верхнее — до максимальной высоты волны;
 нижнее — до наивысшего горизонта воды.

Знаки скрытых сооружений земляного полотна

На железобетонном столбе

На деревянном столбе



Черт. 7

На знаке должны быть указаны:

в первой строке — условное обозначение скрытого сооружения земляного полотна;

во второй — номер сооружения;

в третьей — ПК и номер пикета;

в четвертой — год постройки сооружения.

Табличка (или плоскость столба, на которой нанесены надписи) должна быть установлена параллельно оси пути.

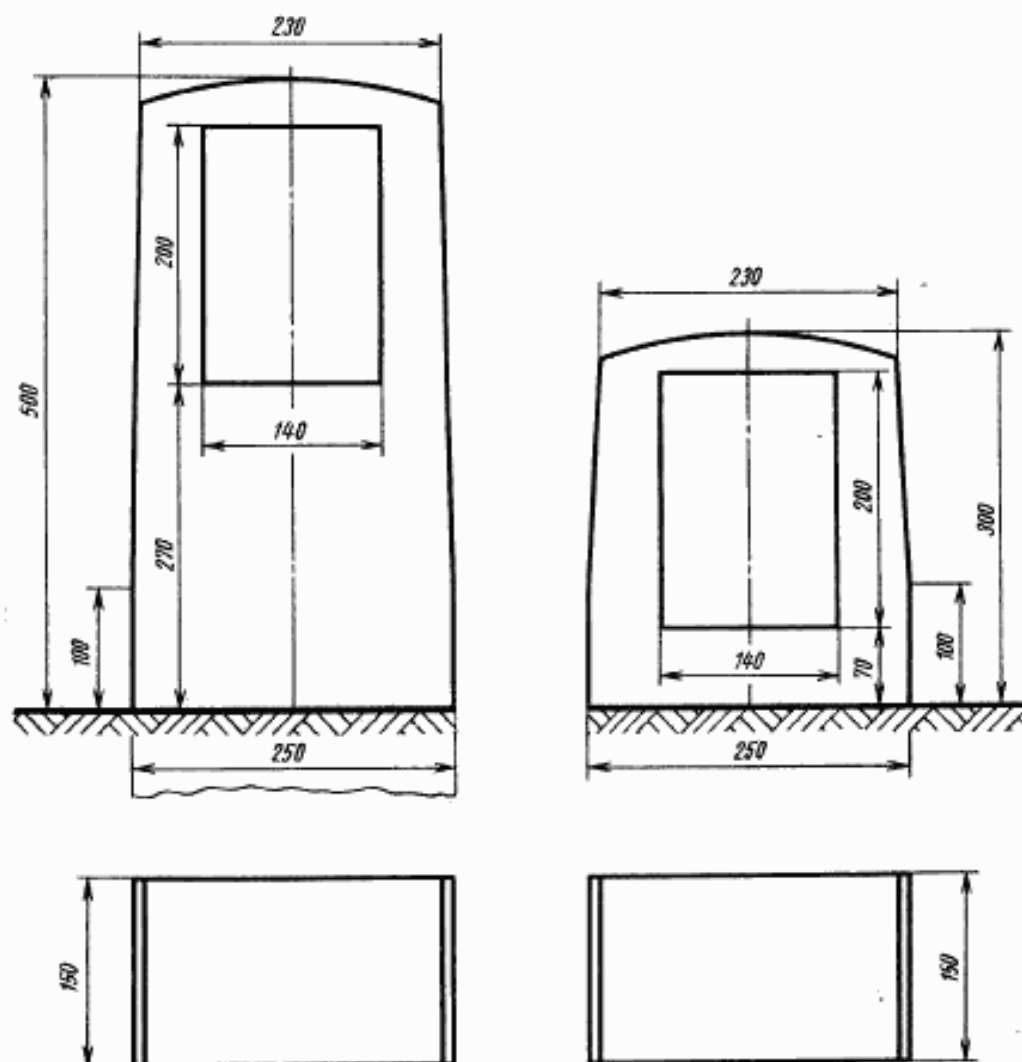
Знаки устанавливаются соответствующими министерствами и ведомствами.

Знаки пикетные;

реперы начала и конца круговых кривых, начала, середины и конца переходных кривых;
знаки границы железнодорожной полосы отвода, знаки скрытых сооружений земляного полотна,
изготовленные из камня и бетона

а) для районов со значительным снежным покровом

б) для районов без снежного покрова или с незначительным снежным покровом.



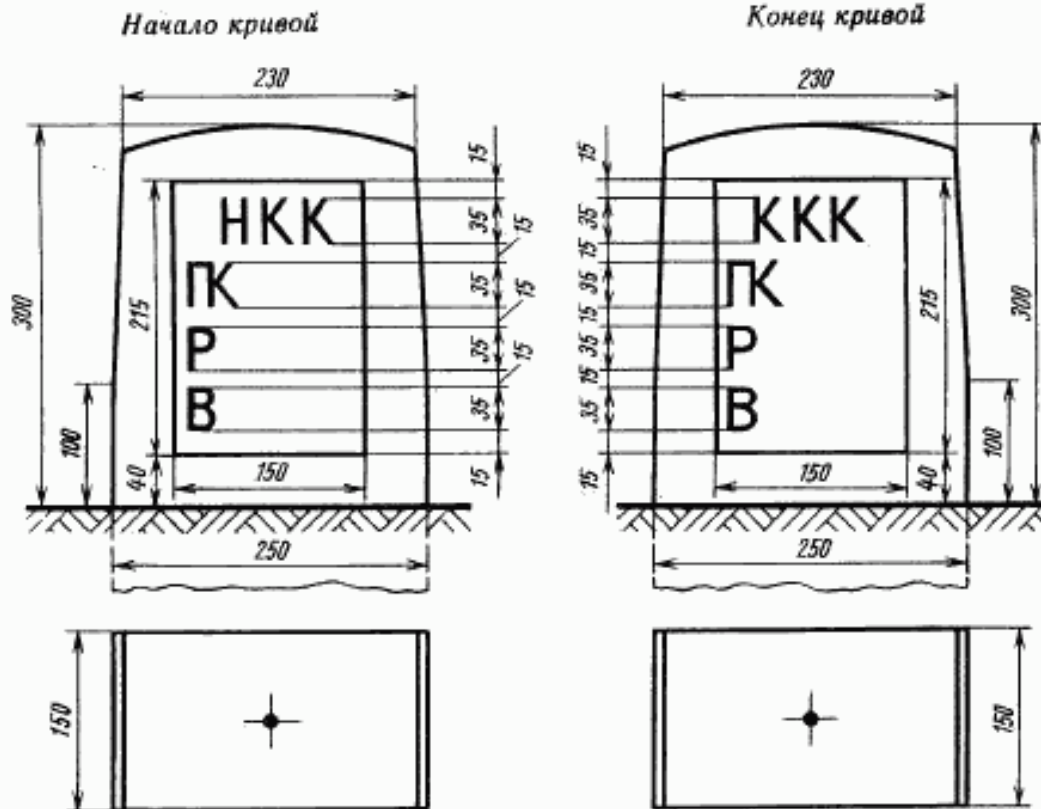
Черт. 8

Надписи на этих знаках наносятся соответственно черт. 3, 5 и 7.

Вид реперов начала и конца круговых кривых, начала, середины и конца переходных кривых и надписи на них указаны на черт. 9 и 9а.

(Измененная редакция, Изм. № 2).

Реперы начала и конца круговой кривой (из камня и бетона)



Черт. 9

На реперах круговых кривых указываются:

Н К К — начало круговой кривой;

К К К — конец круговой кривой;

П К — номер предыдущего пикета плюс расстояние от него до начала (конца) кривой, м;

Р — радиус круговой кривой, м;

В — возвышение наружного рельса, мм;

На реперах переходных кривых указываются:

Н П К — начало переходной кривой;

К П К — конец переходной кривой;

С П К — середина переходной кривой;

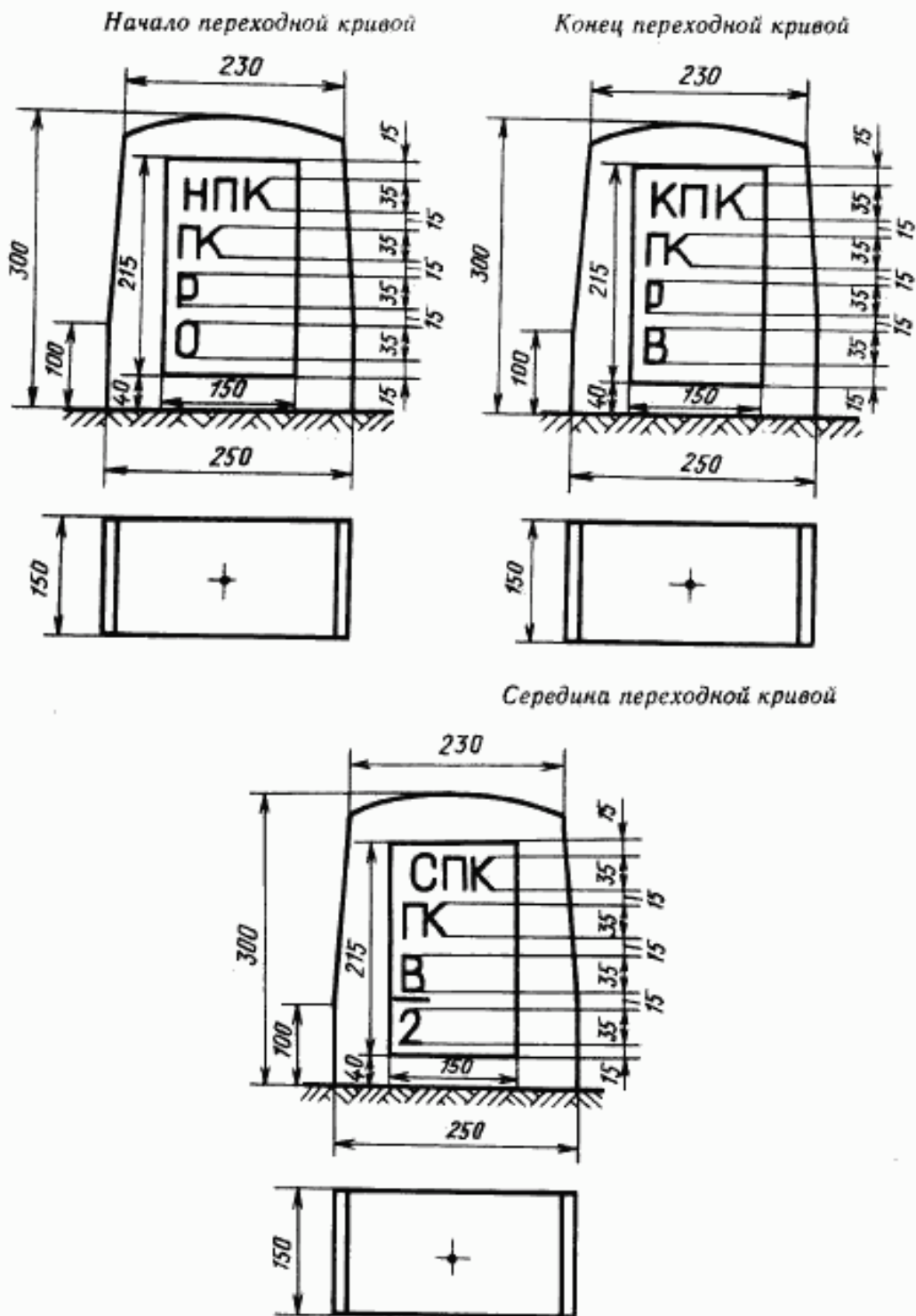
О — отвод возвышения, %.

В лесных районах допускается изготовление их из дерева.

Реперы устанавливаются, когда их нельзя заменить близко расположенными постоянными устройствами (опорами контактной сети, искусственными сооружениями и т. д.).

(Измененная редакция, Изм. № 1, 2).

Реперы начала, середины и конца переходной кривой
(из камня и бетона)



Черт. 9а

(Введен дополнительно, Изм. № 2).

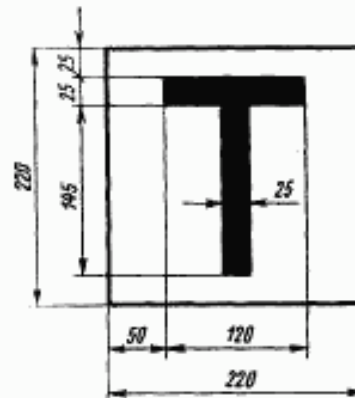
Знаки на линейных путевых зданиях

На линейных путевых зданиях должны быть установлены:

а) знак, указывающий километр, на котором находится здание.

Размеры таблички, а также расположение и размеры цифр на знаке должны соответствовать черт. 1:

б) знак наличия телефона в данном здании (см. черт. 10).

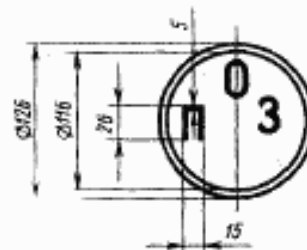


Черт. 10

Знак с указанием километра, на котором находится здание, должен быть установлен на линейном путевом здании со стороны главного пути в левом верхнем углу на расстоянии 0,3 или 0,5 м над окнами и 0,3 или 0,5 м от края здания.

Под этим знаком устанавливается знак наличия телефона.

Знаки оси пассажирского здания



Черт. 11

На знаке должны быть указаны буквы, обозначающие:

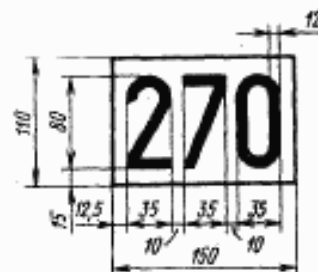
О — ось;

П — пассажирское;

З — здание.

Знак оси пассажирского здания должен быть установлен со стороны главного пути на высоте 0,5 м над уровнем верха окон первого этажа.

Знак номера стрелки



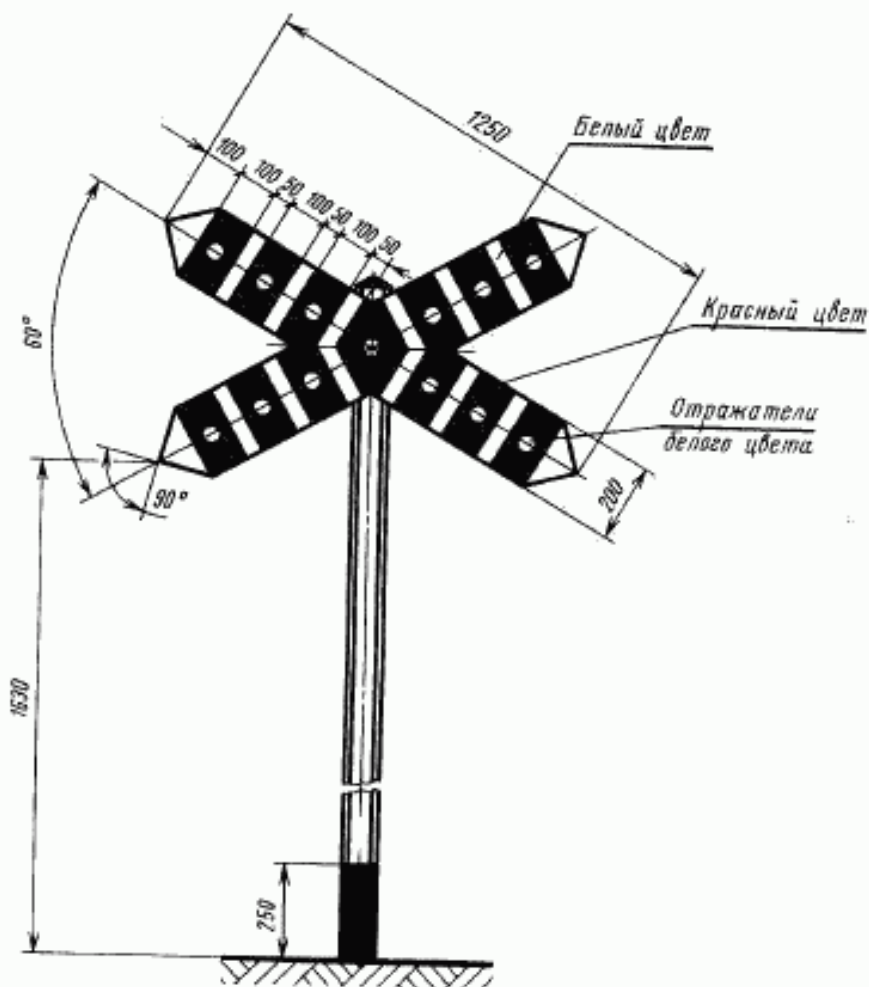
Черт. 12

Знак с указанием номера стрелки должен быть установлен перпендикулярно оси пути на станции переводного механизма. Допускается номер стрелки наносить краской непосредственно на станции переводного механизма или на кожухе привода стрелки с централизованным управлением.

3. ЗНАКИ ПРЕДУПРЕДИТЕЛЬНЫЕ СИГНАЛЬНЫЕ У ПЕРЕЕЗДОВ

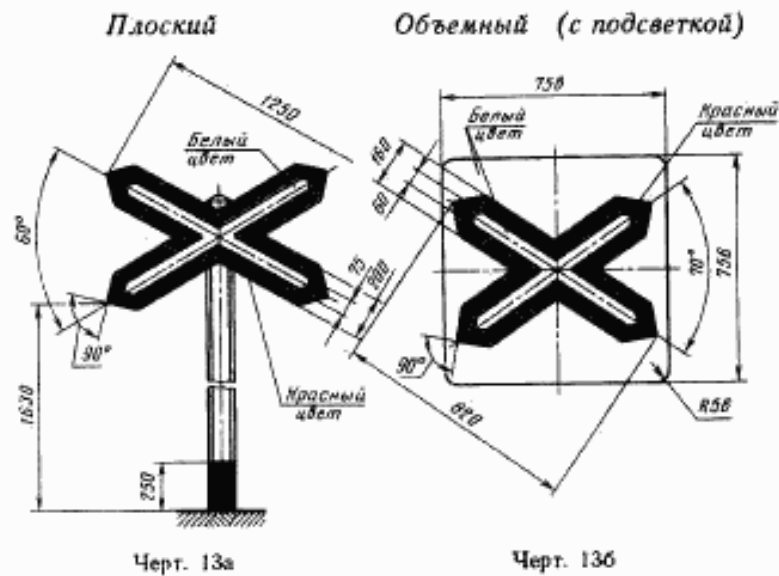
А. Знаки «БЕРЕГИСЬ ПОЕЗДА».

а) у неохраняемого переезда (без шлагбаумов)

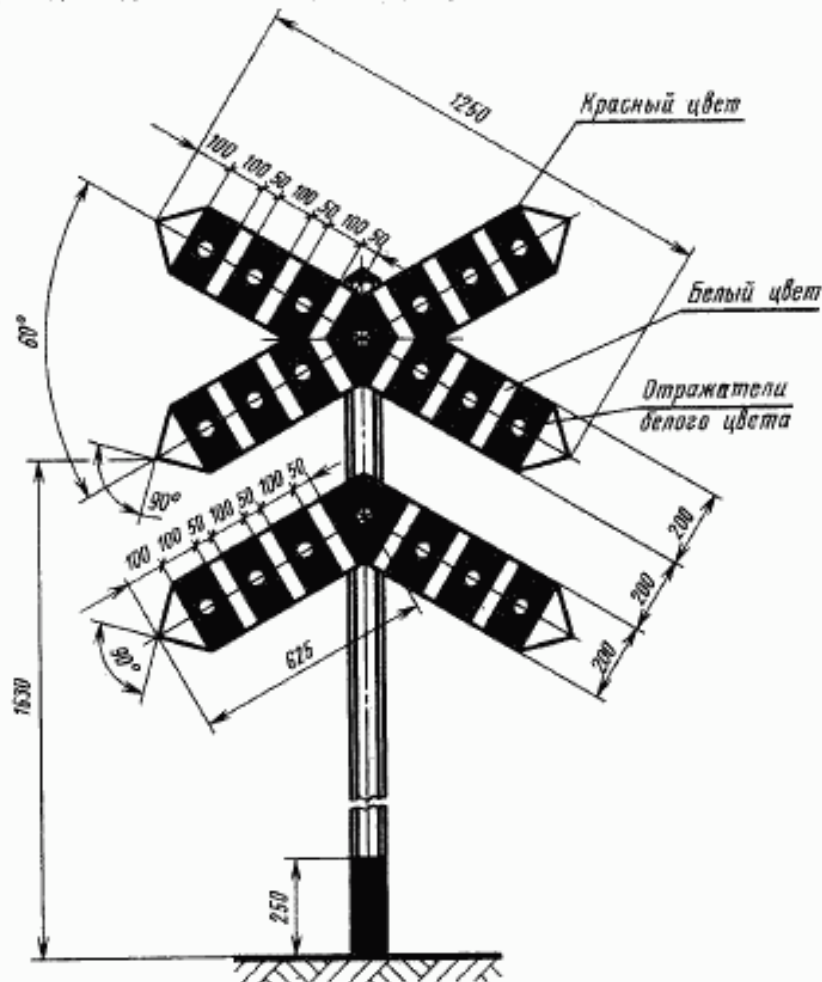


Черт. 13

Знак устанавливается при пересечении автомобильной дорогой одного железнодорожного пути.
(Измененная редакция, Изм. № 1).



Черт. 13 а, б. (Введены дополнительно, Изм. № 1).



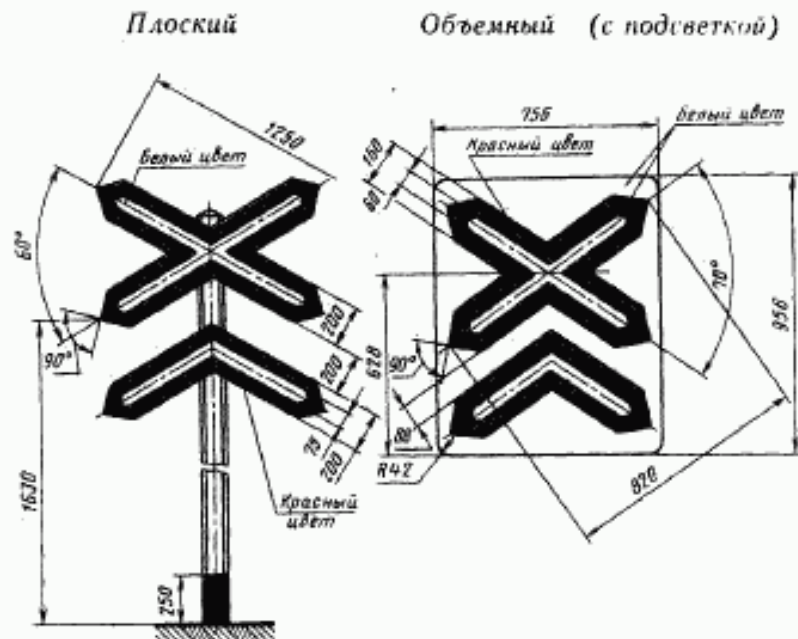
Черт. 14

Знак устанавливается при пересечении автомобильной дорогой двух железнодорожных путей и более.

Таблички должны быть установлены перпендикулярно оси автомобильной дороги.

Примечание. С 1 января 1978 г. взамен знаков по черт. 13 должны изготавливаться знаки по черт. 13а или 13б, по черт. 14—14а или 14б.

(Измененная редакция, Изм. № 1).



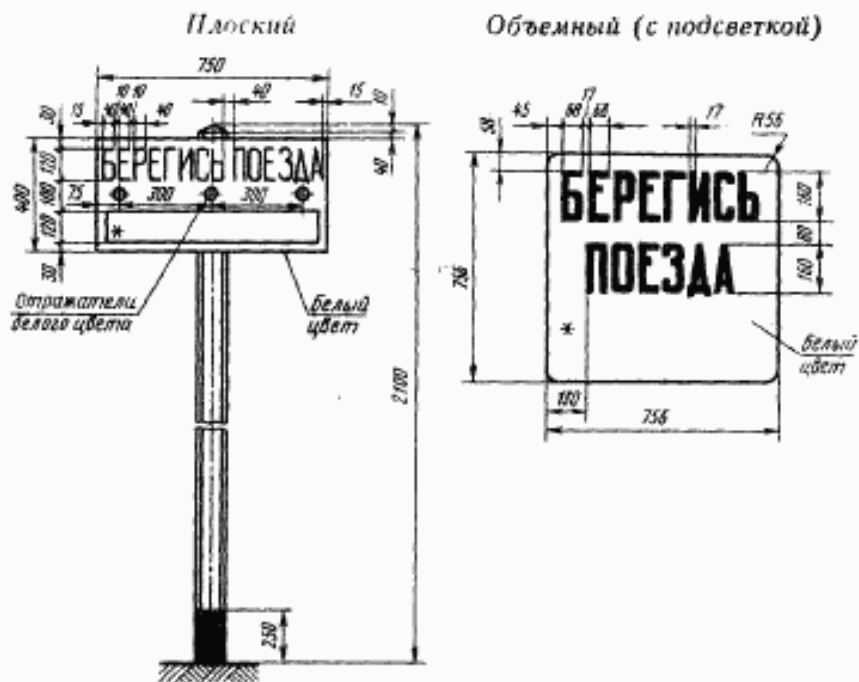
Черт. 14а

Черт. 14б

Черт. 14 а, б. (Введены дополнительно, Изм. № 1).

Черт. 15. (Исключен, Изм. № 1).

б) у охраняемого переезда (со шлагбаумами)



Черт. 16

Черт. 16а

Табличка должна быть установлена перпендикулярно оси автомобильной дороги.

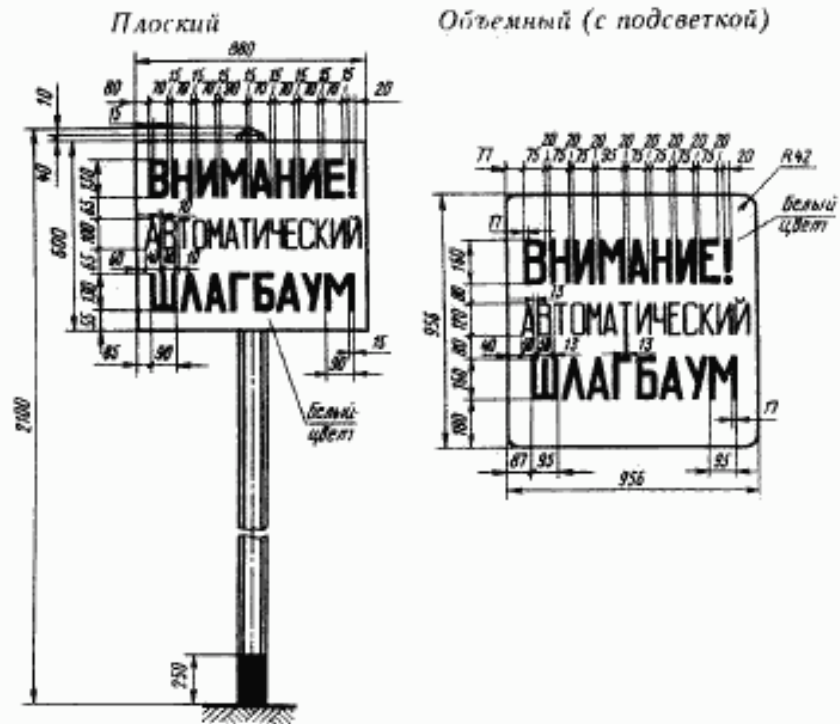
Черт. 16. (Измененная редакция, Изм. № 1).

Черт. 16а. (Введен дополнительно, Изм. № 1).

Звездочка на таблице означает место для нанесения предупредительной надписи «Берегись поезда» на языке республики (автономной области, национального округа), по территории которой проходит железная дорога.

Табличка с надписью «Берегись поезда», только на русском языке должна быть высотой 300 мм.

Б. Знак предупредительный при наличии автоматического шлагбаума



Черт. 17

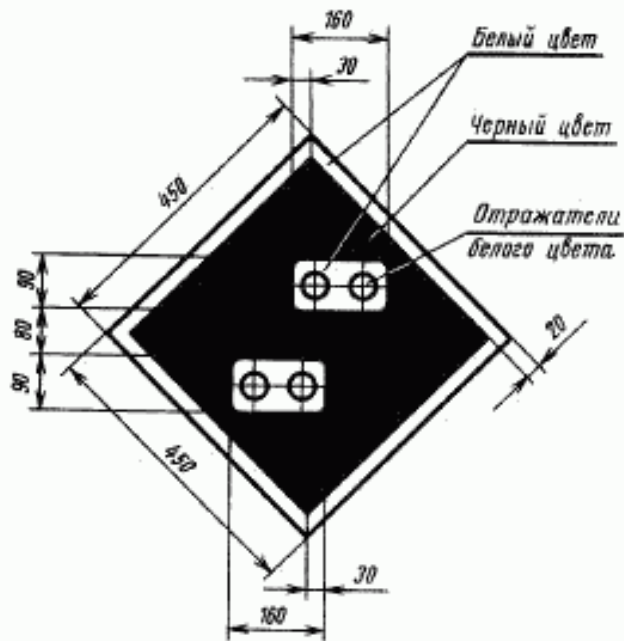
Черт. 17а

Табличка должна быть установлена перпендикулярно оси автомобильной дороги.
 Допускается изготовление плоских знаков из трех щитков размером 200×800 мм.
 Допускается изготовление знаков с желтым фоном.
 Черт. 17. (Измененная редакция, Изм. № 1).
 Черт. 17а. (Введен дополнительно, Изм. № 1).

4. ЗНАКИ СИГНАЛЬНЫЕ

А. Знаки сигнальные постоянные

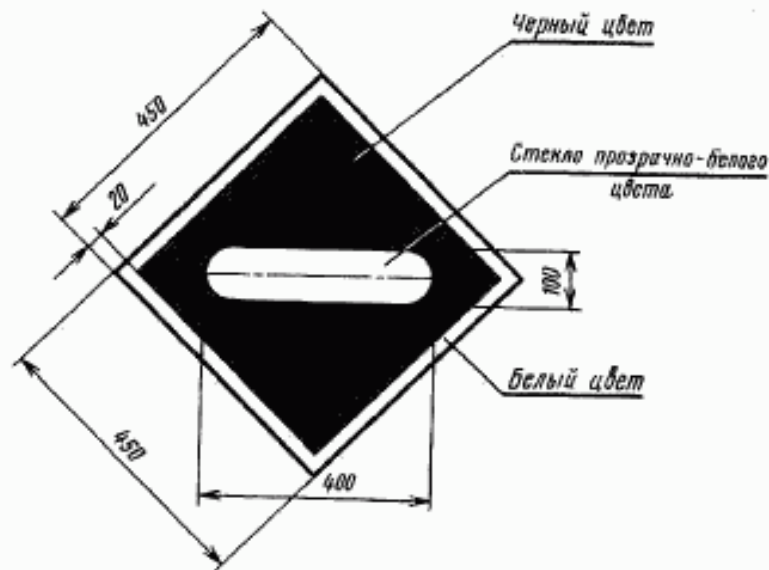
Знак «ВНИМАНИЕ! — ТОКОРАЗДЕЛ»



Черт 18

Знак должен быть установлен перпендикулярно оси пути на опорах или тросах подвески контактной сети.

Световой указатель «ОПУСТИТЬ ТОКОПРИЕМНИК»

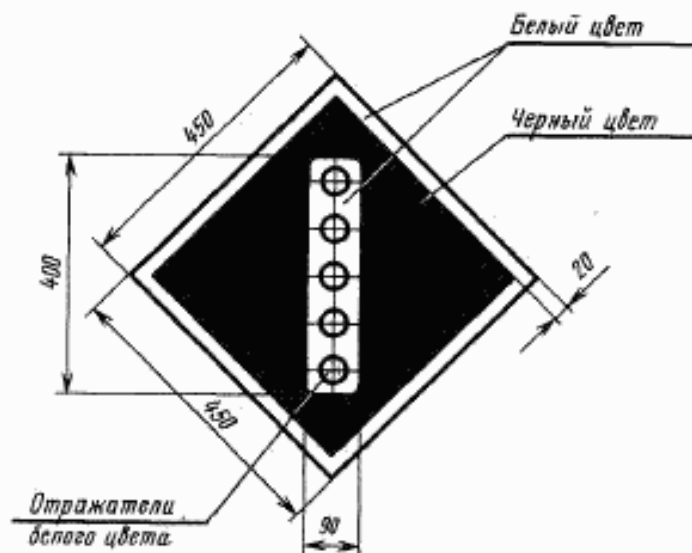


Черт. 19

Знак должен быть установлен перпендикулярно оси пути на опорах контактной сети или отдельных мачтах.

(Измененная редакция, Изм. № 1).

Знак «ПОДНЯТЬ ТОКОПРИЕМНИК»



Черт. 20

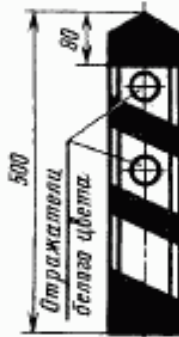
Знак должен быть установлен перпендикулярно оси пути на опорах или тросах подвески контактной сети.

(Измененная редакция, Изм. № 1).

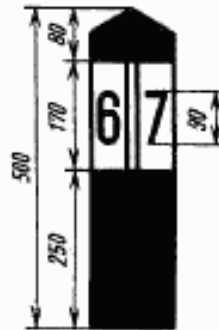
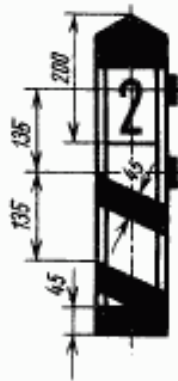
Знак «ПРЕДЕЛЬНЫЙ СТОЛБИК»

Железобетонный столбик

у стрелочных переводов
главных и прямо-отправочных путей



у стрелочных переводов
прочих станционных путей

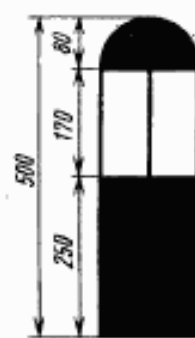
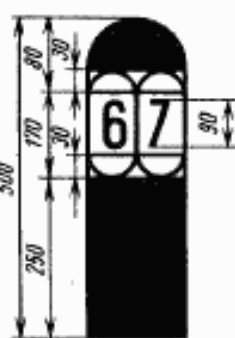
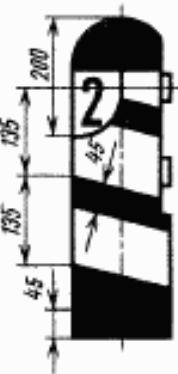
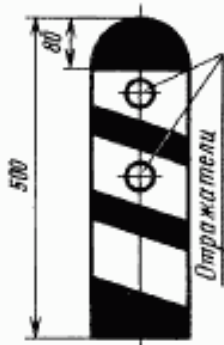


у съездов
и отдельных
стрелочных
переводов

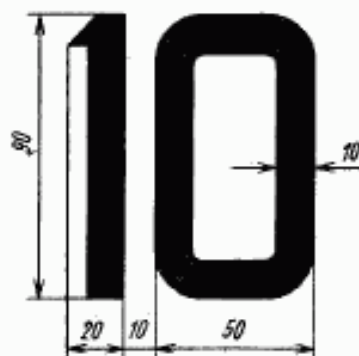


Деревянный столбик

у стрелочных переводов
главных и прямо-отправочных путей



Размеры цифр



Черт. 21

Знак предельного столбика у главных и прямо-отправочных путей должен быть установлен так, чтобы у железобетонных столбиков грань с отражателями, а у деревянных — затесанная плоская грань с отражателями была обращена в сторону, противоположную от стрелочного перевода или глухого пересечения.

У железобетонных столбиков на гранях, смежных с отражателями, указываются номера путей, между которыми установлен столбик.

У деревянных столбиков делаются специальные затески, на которых указываются номера путей.
 Знак предельного столбика у прочих станционных путей должен быть установлен так, чтобы ребро, образованное пересечением градей столба с нанесенными на них цифрами (указывающими номера соответствующих станционных путей), было обращено в сторону стрелочного перевода или глухого пересечения.

Черт. 22. (Исключен, Изм. №2).

Знаки «ГРАНИЦА СТАНЦИИ» и «ПРОВОДНИК»



Черт. 23

Надпись «Граница станции» должна быть нанесена на обеих сторонах таблички. Таблички «Граница станции» и «Проводник» должны устанавливаться перпендикулярно оси пути.

Знаки «Граница станции» и «Проводник» могут устанавливаться на одном столбе или раздельно.

Знак «ГРАНИЦА ПОДЪЕЗДНОГО ПУТИ»

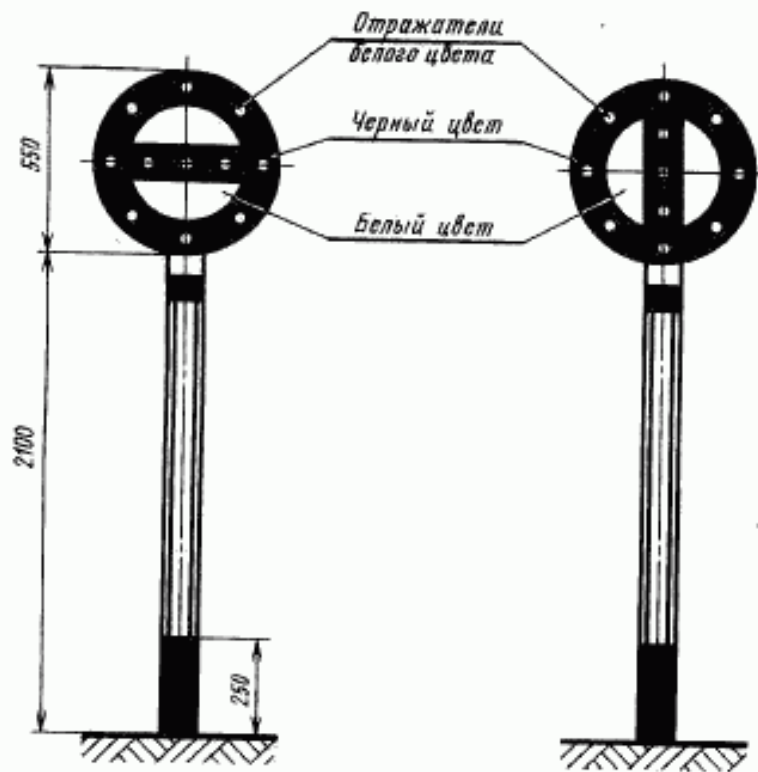


Черт. 24

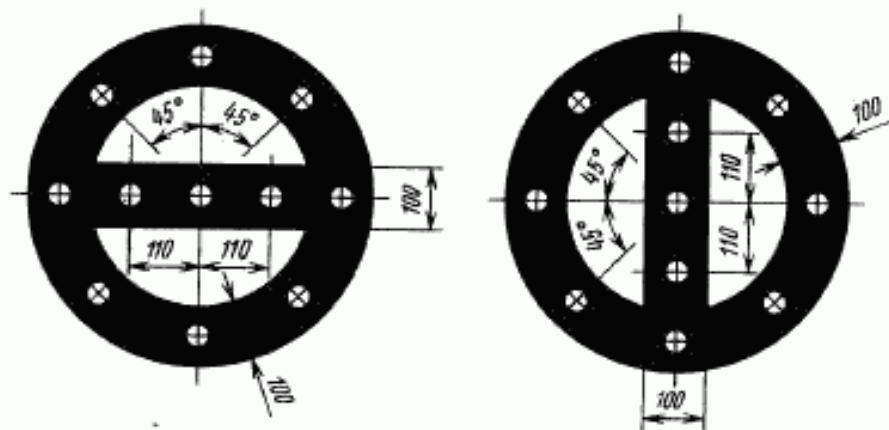
Табличка должна быть установлена перпендикулярно оси пути.
Черт. 24а. (Исключен, Изм. № 2).

Знаки «НАЧАЛО ОПАСНОГО МЕСТА» и «КОНЕЦ ОПАСНОГО МЕСТА»

Знак «Начало опасного места» Знак «Конец опасного места»



Размещение отражателей

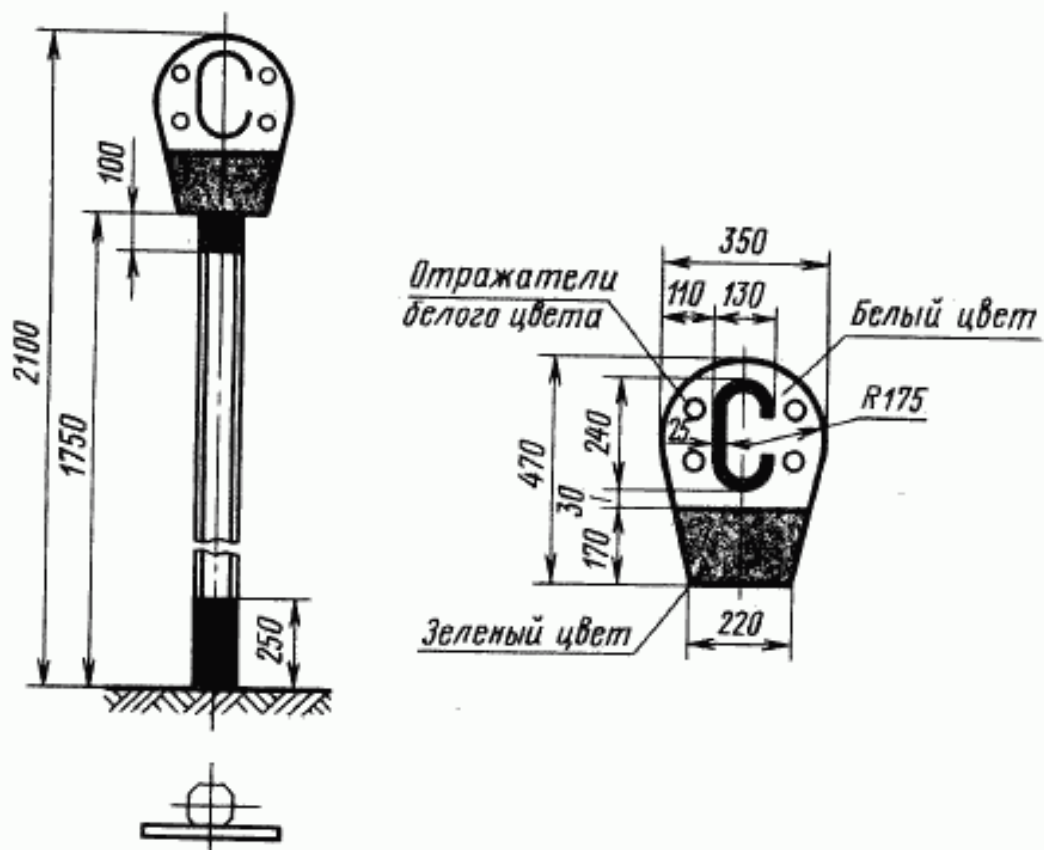


Черт. 25

Знаки должны устанавливаться перпендикулярно оси пути.
 Знак «Конец опасного места» помещается на обратной стороне знака «Начало опасного места».

Б. Знаки сигнальные постоянные предупредительные

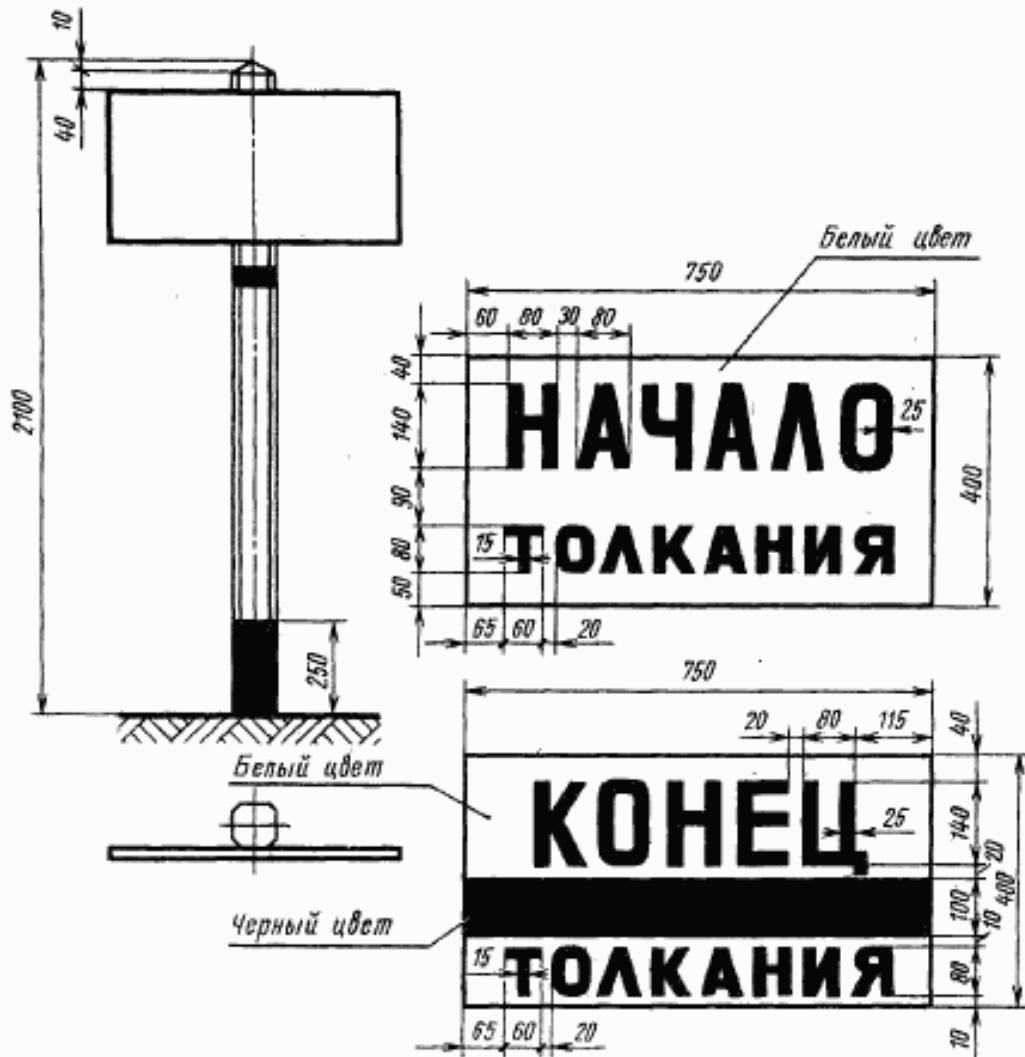
Знак «С» о подаче свистка



Черт. 26

Табличка должна быть установлена перпендикулярно оси пути.

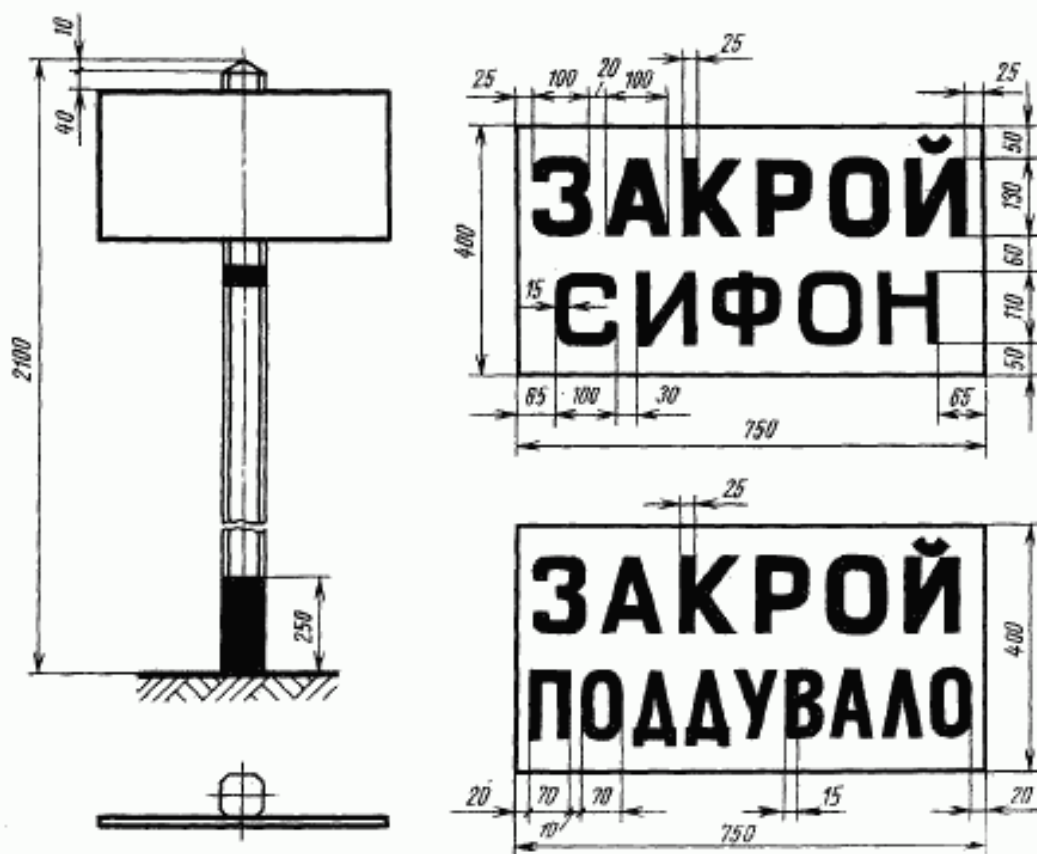
Знаки «НАЧАЛО ТОЛКАНИЯ» и «КОНЕЦ ТОЛКАНИЯ»



Черт. 27

Табличка должна быть установлена перпендикулярно оси пути.

Знаки «ЗАКРОЙ СИФОН» и «ЗАКРОЙ ПОДДУВАЛО»



Черт. 28

Знак устанавливается на участке с паровой тягой.
Табличка должна быть установлена перпендикулярно оси пути.
Допускается указанные знаки устанавливать на одном столбе.

Знак «ОСТАНОВКА ЛОКОМОТИВА»



Черт. 29

Знак должен быть установлен на столбах или ближайших постоянных сооружениях перпендикулярно оси пути.

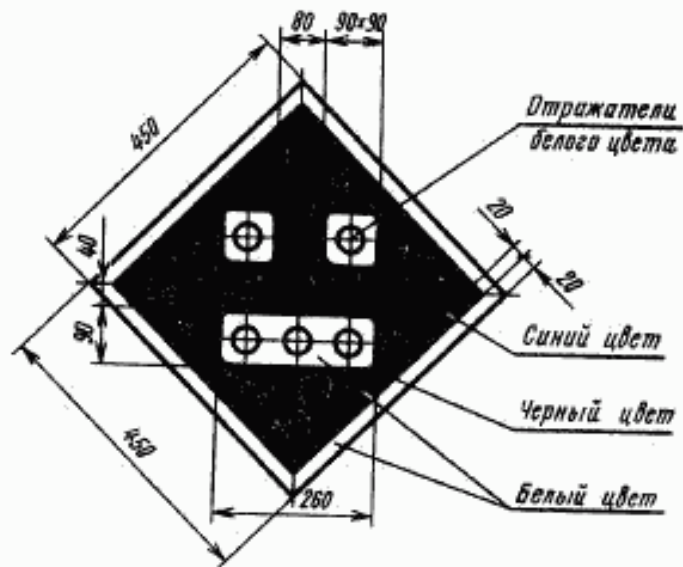
Знак «ОСТАНОВКА ПЕРВОГО ВАГОНА»



Черт. 30

Знак должен быть установлен на столбах или ближайших постоянных сооружениях перпендикулярно оси пути.

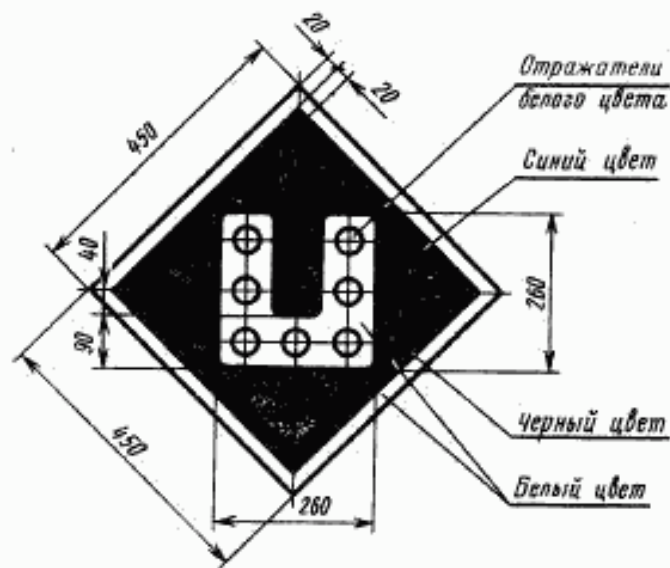
Знак «ОТКЛЮЧИТЬ ТОК»



Черт. 31

Знак должен быть установлен перпендикулярно оси пути на опорах или тросах подвески контактной сети.

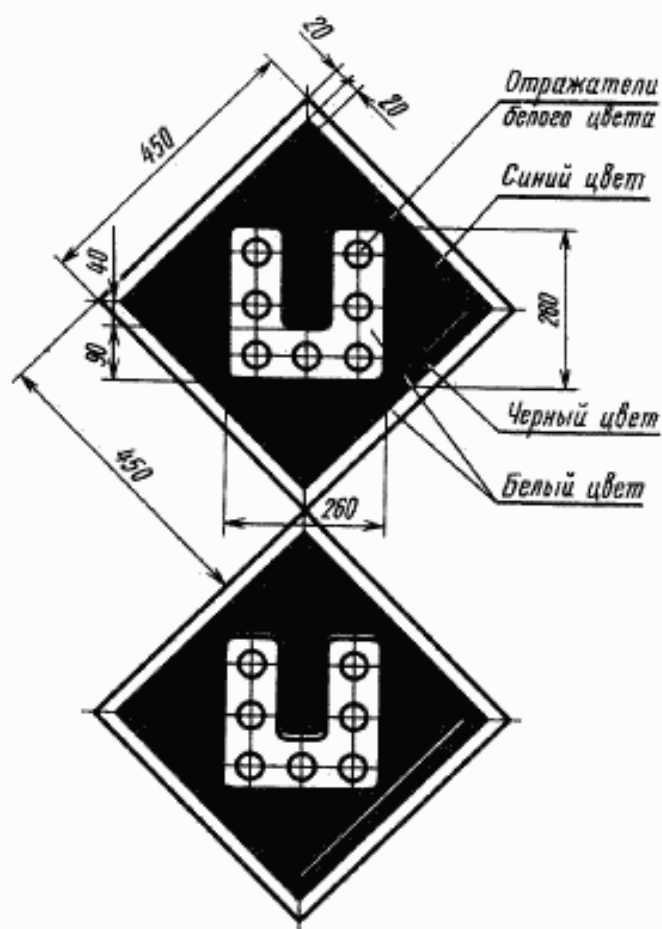
Знак «ВКЛЮЧИТЬ ТОК НА ЭЛЕКТРОВОЗИ»



Черт. 32

Знак должен быть установлен перпендикулярно оси пути на опорах или тросах подвески контактной сети.

Знак «ВКЛЮЧИТЬ ТОК НА ЭЛЕКТРОПОЕЗДЕ»



Черт. 33

Знак должен быть установлен перпендикулярно оси пути на опорах или тросах подвески контактной сети.

Размеры и окраска обеих табличек одинаковые.

(Измененная редакция, Изм. № 2).

Знак «КОНЕЦ КОНТАКТНОЙ ПОДВЕСКИ»

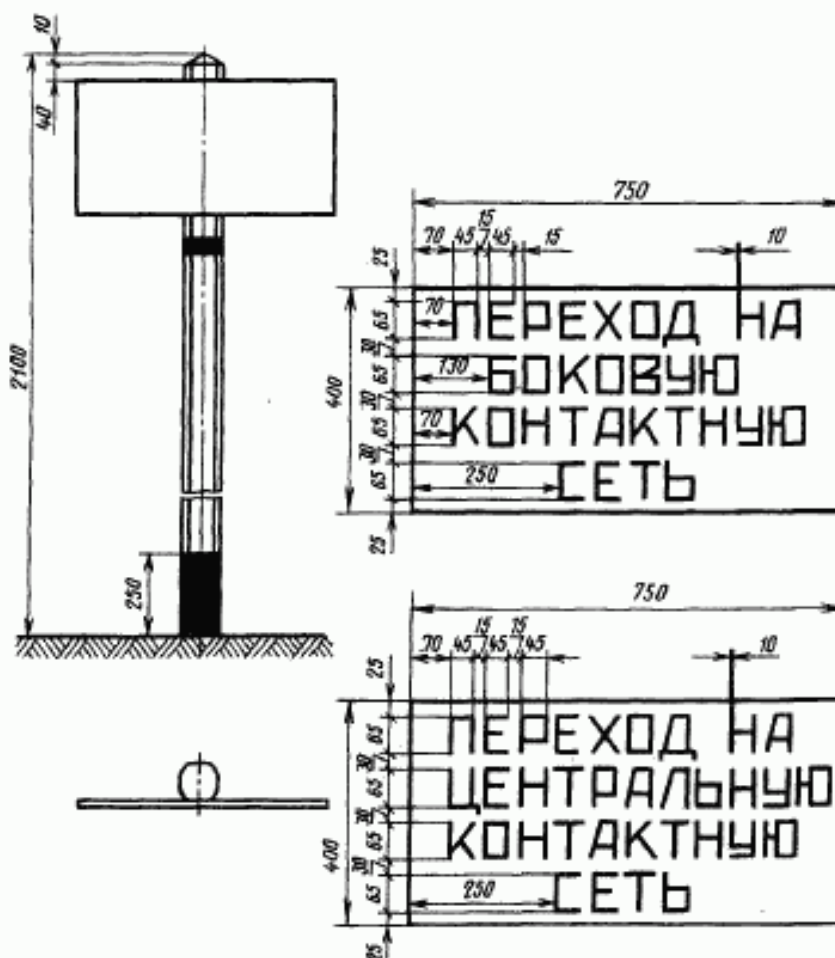


Черт. 34

Знак должен быть установлен перпендикулярно оси пути на опорах или тросах подвески контактной сети.

Буквы, указанные на табличке, могут быть вырезаны.

Знаки «ПЕРЕХОД НА БОКОВУЮ КОНТАКТНУЮ СЕТЬ» и «ПЕРЕХОД НА ЦЕНТРАЛЬНУЮ КОНТАКТНУЮ СЕТЬ»

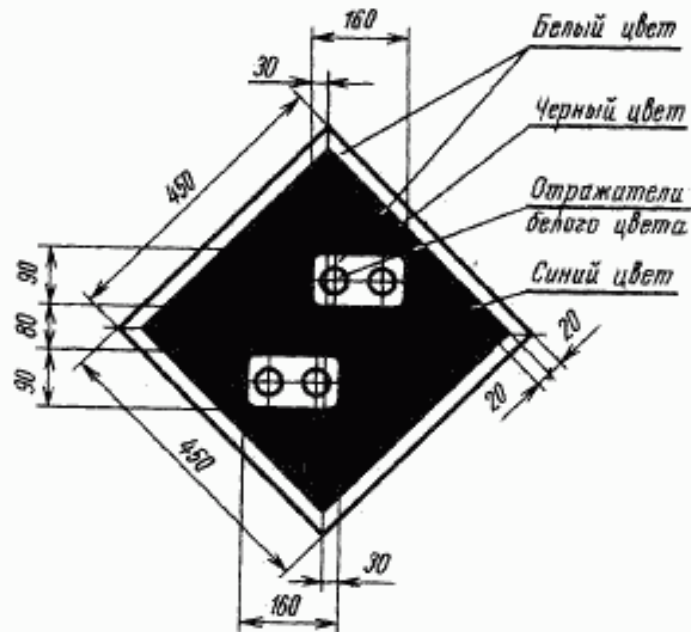


Черт. 35

Табличка должна быть установлена перпендикулярно оси пути.
 На железных дорогах МПС указанные знаки не устанавливаются.

В. Знаки сигнальные временные

Знак «ПОДГОТОВИТЬСЯ К ОПУСКАНИЮ ТОКОПРИЕМНИКА»

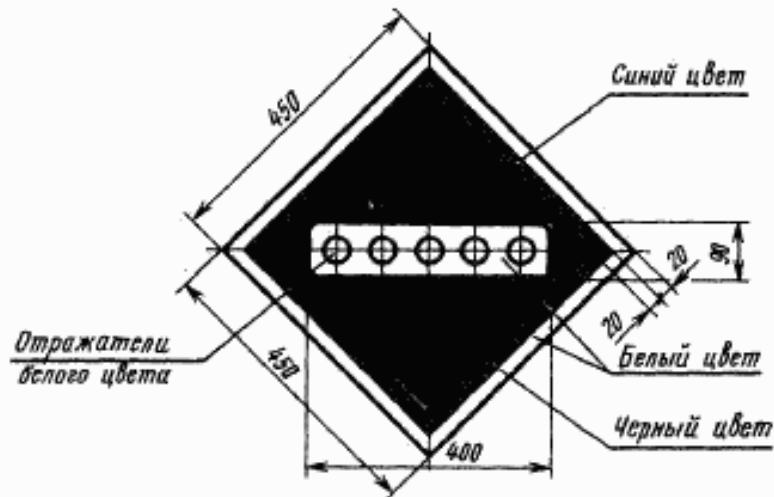


Черт. 36

Знак должен быть установлен перпендикулярно оси пути на опорах или тросах подвески контактной сети.

(Измененная редакция, Изм. № 1).

Знак «ОПУСТИТЬ ТОКОПРИЕМНИК»

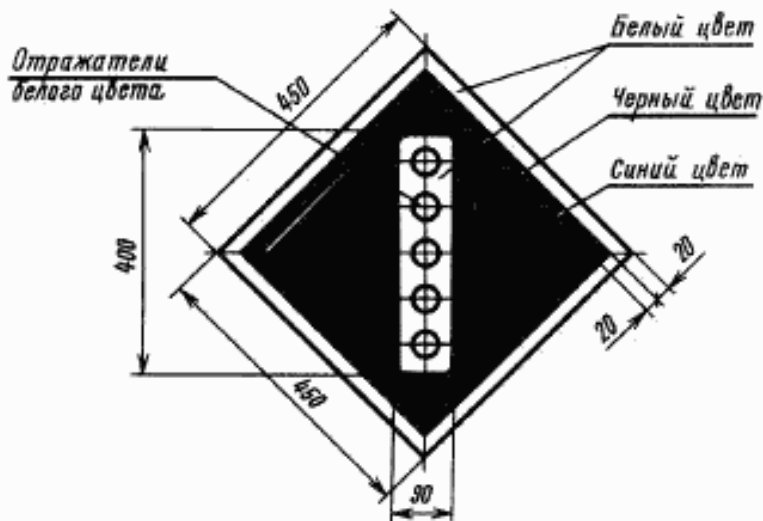


Черт. 37

Знак должен быть установлен перпендикулярно оси пути на опорах или тросах подвески контактной сети.

(Измененная редакция, Изм. № 1).

Знак «ПОДНЯТЬ ТОКОПРИЕМНИК»

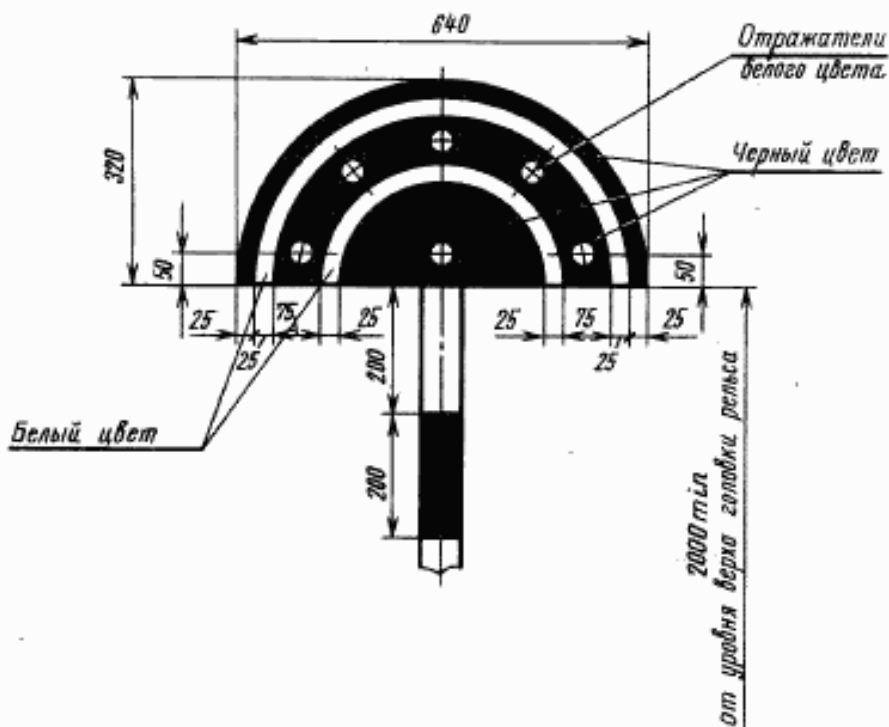


Черт. 38

Знак должен быть установлен перпендикулярно оси пути на опорах или тросах подвески контактной сети.

(Измененная редакция, Изм. № 1).

Знак «ПОДГОТОВИТЬСЯ К ПОДНЯТИЮ НОЖА И ЗАКРЫТИЮ КРЫЛЬЕВ»

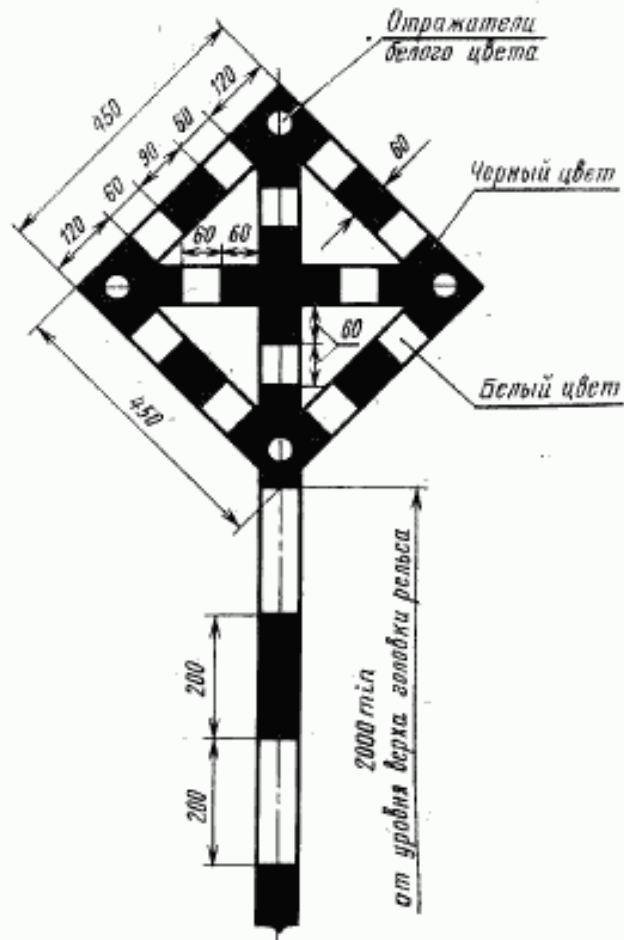


Черт. 39

Знак устанавливается перпендикулярно оси пути перед знаком «Поднять нож, закрыть крылья» (черт. 40 и 41) на участках, где работают скоростные снегоочистители.

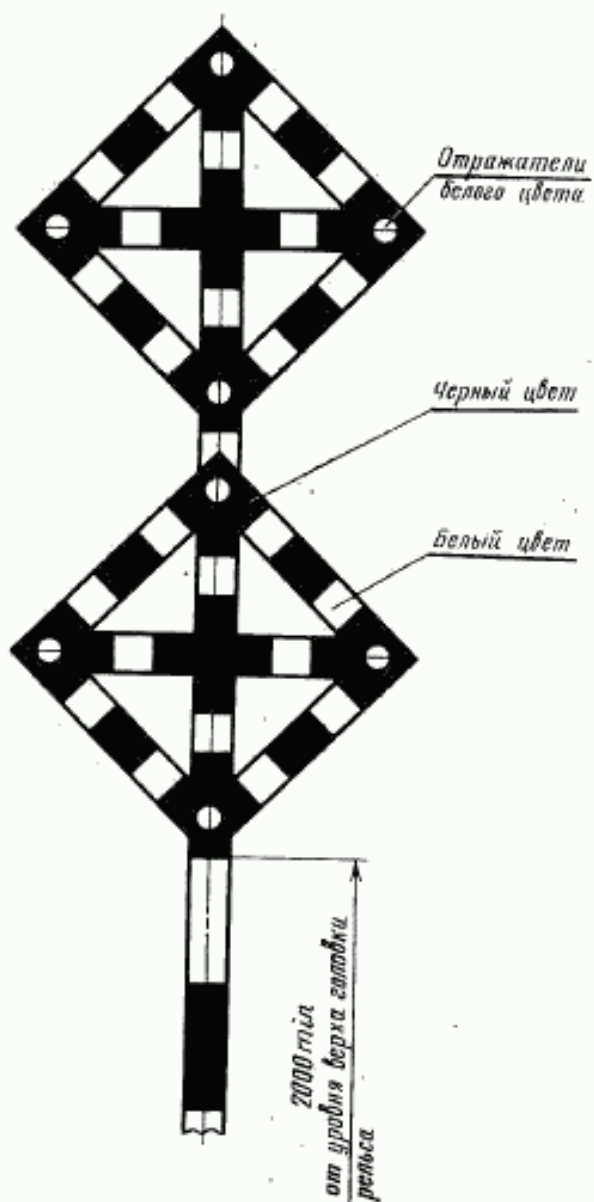
Знак «ПОДНЯТЬ НОЖ, ЗАКРЫТЬ КРЫЛЬЯ»

Знак устанавливается перпендикулярно оси пути:
 а) при наличии одного препятствия;



Черт. 40

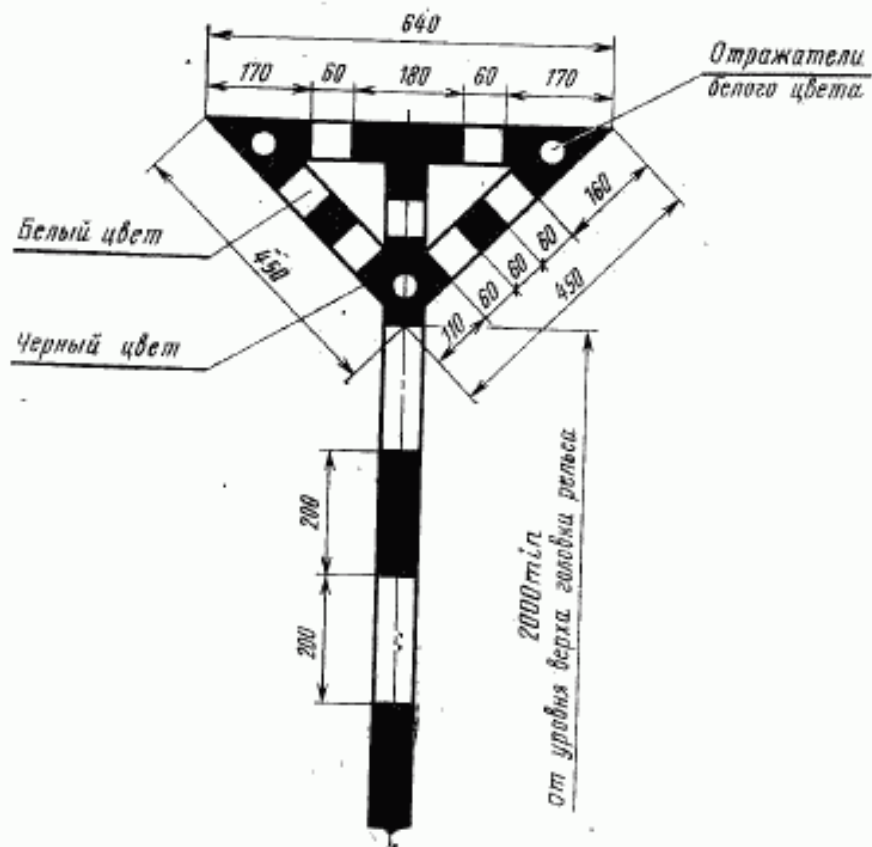
б) при наличии двух препятствий, между которыми невозможна работа снегоочистителя.



Черт. 41

Размеры знака (см. черт. 40).

Знак «ОПУСТИТЬ НОЖ, ОТКРЫТЬ КРЫЛЬЯ»



Черт. 42

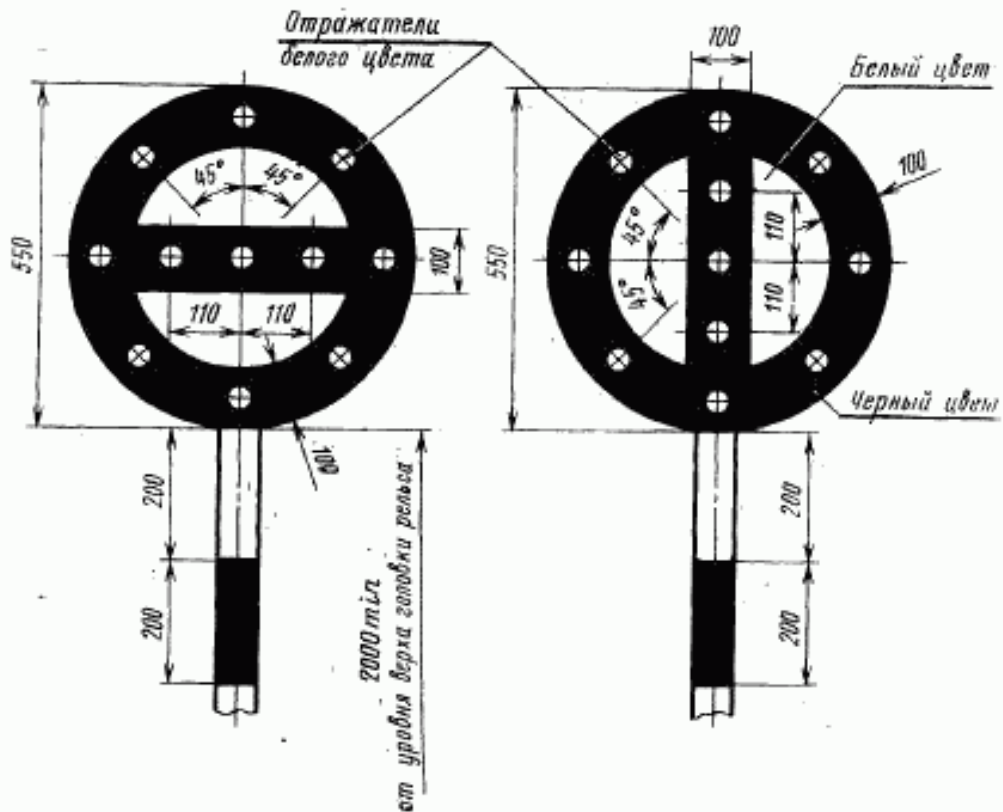
Знак устанавливается перпендикулярно оси пути.
 Знаки, указанные на черт. 40—42, по требованию заказчика могут изготавливаться без отражателей.

Г. Знаки сигнальные переносные

Знаки «НАЧАЛО ОПАСНОГО МЕСТА» и «КОНЕЦ ОПАСНОГО МЕСТА»

Знак «Начало опасного места»

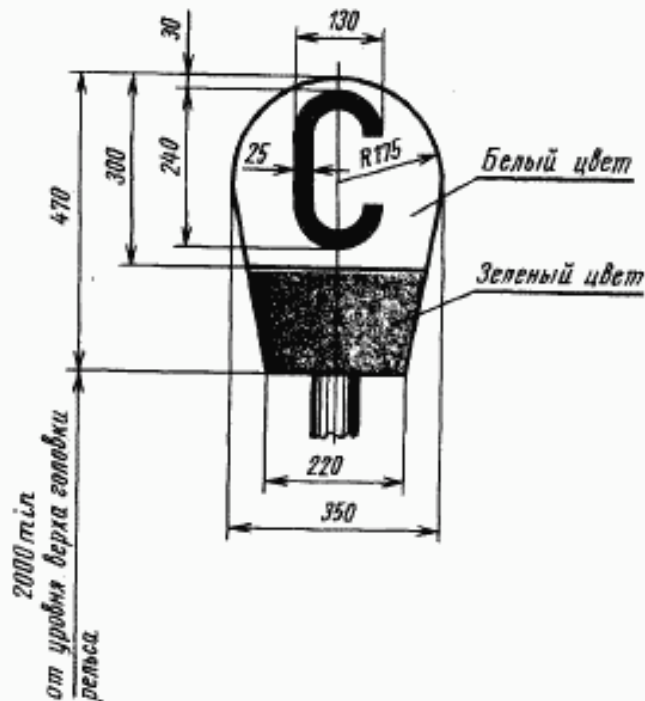
Знак «Конец опасного места»



Черт. 43

Знаки должны крепиться на шестах перпендикулярно оси пути.
 Знак «Конец опасного места» помещается на обратной стороне знака «Начало опасного места».
 Знаки по требованию заказчика могут изготавливаться без отражателей.
 (Измененная редакция, Изм. № 1).

Знак «С» о подаче свистка



Черт. 44

Знак должен крепиться на шесте перпендикулярно оси пути.

II. ТЕХНИЧЕСКИЕ ТРЕБОВАНИЯ

1. Знаки должны изготавливаться в соответствии с требованиями настоящего стандарта по чертежам Министерства путей сообщения и ГОСТ 10807—78 в части технических требований к знакам по черт. 136, 146, 16а и 17а.

(Измененная редакция, Изм. № 1).

2. Форма и размеры столбов (шестов) для путевых и сигнальных знаков, а также способ крепления на них табличек устанавливаются по чертежам МПС.

3. Таблички знаков должны быть прочной и жесткой конструкции.

4. Таблички знаков должны быть эмалированными или окрашенными, кроме знаков по черт. 136, 146, 16а и 17а.

Эмалированные таблички должны изготавливаться из листовой декапированной стали по ГОСТ 19904—74, лист толщиной от 0,8 до 1 мм; окрашенные — из тонколистовой стали по ГОСТ 19903—74 или ГОСТ 19904—74, лист толщиной от 0,9 до 2 мм, или из других материалов, обладающих необходимой прочностью и стойкостью против атмосферных влияний.

(Измененная редакция, Изм. № 1).

5. Столбы должны изготавливаться из железобетона. В лесных районах столбы могут быть изготовлены из дерева. Допускается применять для изготовления столбов другие материалы (кроме металла), обладающие необходимой прочностью и соответствующей стойкостью.

На электрифицированных участках сигнальные и путевые знаки «Внимание! — токораздел», указатель «Опустить токоприемник», «Поднять токоприемник», «Граница станции», «Проводник», знак «С» о подаче свистка, «Начало толкания», «Конец толкания», «Отключить ток», «Включить ток на электровозе», «Включить ток на электропоезде», уклоноуказательные — могут устанавливаться на опорах контактной сети (кроме опор, на которых установлены светофорные головки и разъединители контактной сети).

(Измененная редакция, Изм. № 1, 2).

6. Путевые и сигнальные знаки должны устанавливаться согласно Правилам технической эксплуатации железных дорог СССР и Инструкции по сигнализации на железных дорогах СССР.

7. На железных дорогах узкой колеи расстояние от земли или уровня верха головки рельса до нижнего края таблички знака может быть изменено по согласованию между министерствами, эксплуатирующими дороги, в зависимости от типа обращающегося подвижного состава.

8. Поверхность табличек перед окраской должна быть очищена. Окраска производится по грунту в два слоя масляными красками по ГОСТ 8292—75 или пентафталевыми эмалями по ГОСТ 6465—76. Окраска должна быть ровной, без потеков, морщин, пятен и не должна отслаиваться.

9. Надписи на табличках или гранях столбов наносятся черными красками по белому фону.

На деревянных столбах знака границы железнодорожной полосы отвода буквы и изображение серпа и молота допускается наносить выжиганием.

(Измененная редакция, Изм. № 1).

10. Таблички знаков с лицевой стороны окрашиваются: по черт. 1, 2, 4, 10, 11, 12, 16, 23, 24, 28, 34 — в белый цвет, остальные знаки — порядком, указанным на чертежах. Обратная сторона табличек окрашивается в черный цвет.

(Измененная редакция, Изм. № 1, 2).

11. Столбы должны окрашиваться в серый цвет, кроме нижней части столба — от уровня земли на высоту 250 мм, а также верхней заостренной части, которые окрашиваются в черный цвет.

Редактор *В. П. Огурцов*
Технический редактор *О. Н. Никитина*
Корректор *М. Н. Гринвальд*

Сдано в наб. 19.06.82 Подп. к печ. 21.01.83 4,5 л. л. 3,06 уч.-изд. л. Тир. 6000 Цена 30 коп.

Ордена «Знак Почета» Издательство стандартов, 123567, Москва, Новопресненский пер., 3.
Калужская типография стандартов, ул. Московская, 256. Зак. 1417

Изменение № 3 ГОСТ 8442—65 Знаки путевые и сигнальные железных дорог

Утверждено и введено в действие Постановлением Государственного комитета СССР по управлению качеством продукции и стандартам от 27.06.90 № 1906

Дата введения 01.01.91

Вводную часть дополнить абзацем: «Требования, устанавливаемые настоящим стандартом, носят обязательный характер».

По всему тексту стандарта заменить слово: «отражатели» на «световозрашатели» (24 раза).

Раздел 1. Чертежи 13, 14 и текст к ним **исключить**;

(Продолжение см. с. 162)

⊕ Зак. 1475

161

чертежи 13а, 13б дополнить словами: «Знак устанавливается при пересечении автомобильной дорогой одного железнодорожного пути»;

чертежи 14а, 14б дополнить словами: «Знак устанавливается при пересечении автомобильной дорогой двух железнодорожных путей и более.

Таблички должны быть установлены перпендикулярно оси автомобильной дороги»;

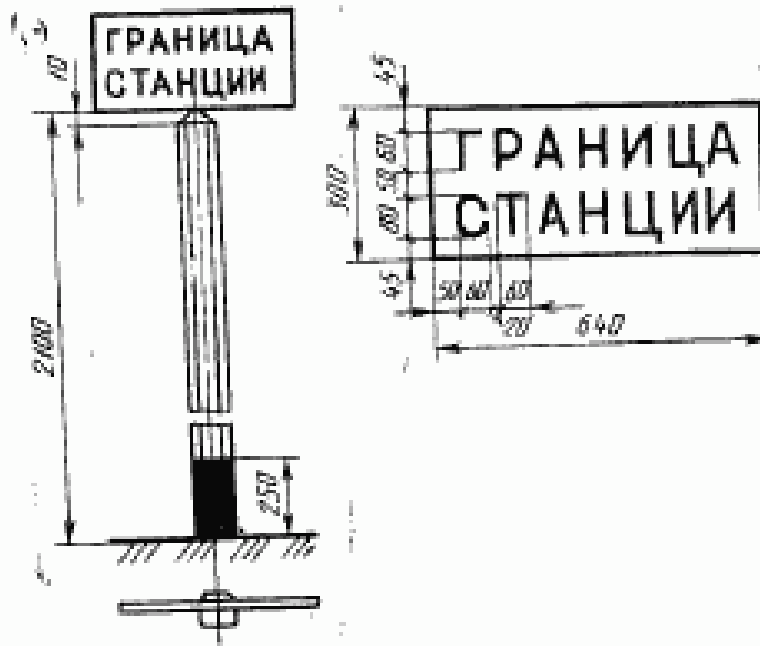
чертежи 16, 16а, 17, 17а и текст к ним исключить;

чертеж 23 заменить новым; текст под ним изложить в новой редакции:

(Продолжение см. с. 163)

(Продолжение изменения к ГОСТ 8442—65)

Знак «ГРАНИЦА СТАНЦИИ»



Черт. 23

(Продолжение см. с. 164)

(Продолжение изменения к ГОСТ 8442—65)

Табличка должна быть установлена перпендикулярно оси пути. Надпись «ГРАНИЦА СТАНЦИИ» должна быть нанесена на обеих сторонах таблички.

Раздел II. Пункты 1, 4. Исключить ссылки на черт. 16а, 17а.

Пункт 8. Заменить ссылку: ГОСТ 8292—75 на ГОСТ 8292—85.

Пункт 10. Исключить ссылку на черт. 16.

(ИУС № 10 1990 г.)

| Величина | Единица | | | |
|---|--------------|---------------|---------|--|
| | Наименование | Обозначение | | |
| | | международное | русское | |
| ОСНОВНЫЕ ЕДИНИЦЫ СИ | | | | |
| Длина | метр | m | м | |
| Масса | килограмм | kg | кг | |
| Время | секунда | s | с | |
| Сила электрического тока | ампер | A | А | |
| Термодинамическая температура | кельвин | K | К | |
| Количество вещества | моль | mol | моль | |
| Сила света | кандела | cd | кд | |
| ДОПОЛНИТЕЛЬНЫЕ ЕДИНИЦЫ СИ | | | | |
| Плоский угол | радиан | rad | рад | |
| Телесный угол | стерадиан | sr | ср | |
| ПРОИЗВОДНЫЕ ЕДИНИЦЫ СИ, ИМЕЮЩИЕ СПЕЦИАЛЬНЫЕ НАИМЕНОВАНИЯ | | | | |
| Величина | Единица | | | Выражение через основные и дополнительные единицы СИ |
| | Наименование | Обозначение | | |
| | | международное | русское | |
| Частота | герц | Hz | Гц | c^{-1} |
| Сила | ньютон | N | Н | $m \cdot kg \cdot c^{-2}$ |
| Давление | паскаль | Pa | Па | $m^{-1} \cdot kg \cdot c^{-2}$ |
| Энергия | джоуль | J | Дж | $m^2 \cdot kg \cdot c^{-2}$ |
| Мощность | ватт | W | Вт | $m^2 \cdot kg \cdot c^{-3}$ |
| Количество электричества | кулон | C | Кл | $c \cdot A$ |
| Электрическое напряжение | вольт | V | В | $m^2 \cdot kg \cdot c^{-3} \cdot A^{-1}$ |
| Электрическая емкость | фарад | F | Ф | $m^{-2} \cdot kg^{-1} \cdot c^4 \cdot A^2$ |
| Электрическое сопротивление | ом | Ω | Ом | $m^2 \cdot kg \cdot c^{-4} \cdot A^{-2}$ |
| Электрическая проводимость | сименс | S | См | $m^{-2} \cdot kg^{-1} \cdot c^3 \cdot A^2$ |
| Поток магнитной индукции | вебер | Wb | Вб | $m^2 \cdot kg \cdot c^{-2} \cdot A^{-1}$ |
| Магнитная индукция | тесла | T | Тл | $kg \cdot c^{-2} \cdot A^{-1}$ |
| Индуктивность | генри | H | Гн | $m^2 \cdot kg \cdot c^{-2} \cdot A^{-2}$ |
| Световой поток | люмен | lm | лм | кд · ср |
| Освещенность | люкс | lx | лк | $m^{-2} \cdot кд \cdot ср$ |
| Активность радионуклида | беккерель | Bq | Бк | c^{-1} |
| Поглощенная доза ионизирующего излучения | грэй | Gy | Гр | $m^2 \cdot c^{-2}$ |
| Эквивалентная доза излучения | зиверт | Sv | Зв | $m^2 \cdot c^{-2}$ |